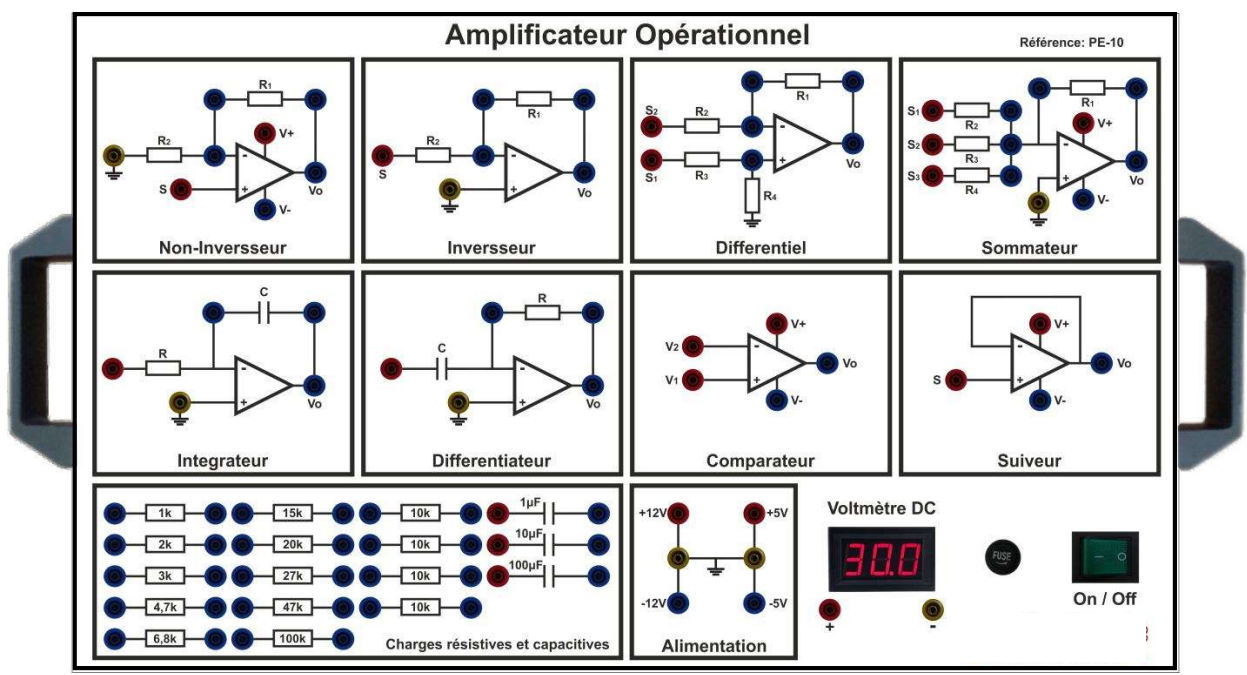


Maquette de TP « Amplificateurs opérationnels »

Cette maquette permet à l'étudiant l'initiation aux lois fondamentales des amplificateurs opérationnels. Elle est munie de 3 alimentations de tension continue +12V, -12V et +5V. Elle comprend un voltmètre numérique, ainsi qu'un ensemble de circuits différents pour l'apprentissage des différents montages des amplificateurs opérationnels.

- Entrée secteur
- Commande M/A
- Tension alimentation
- Tension de sortie
- Visualisation des sorties
- Protection amont
- Raccordement de la sortie
- Dimensions / Poids

- Par cordon monophasé
- Par interrupteur lumineux
- 230 Volts
- +12V, -12V et +5V
- Voltmètre numérique
- Par fusible
- Sur bornes de sécurité 2mm
- 500 x 300 x 40mm / 4kg



La maquette permet d'effectuer les manipulations suivantes :

- Inverseur, Non inverseur
- Différentiel, Sommateur
- Intégrateur, Différentiateur
- Compareur, Suiveur